



Stückholzkessel HVZ Pro 55

Leistungsbereich: 40,0, 45,0, 49,0 und 52,7 kW

Elektrischer Anschluss: 230 V / 50 Hz / 10 A / P+N+PE

Ausführung bestehend aus:

- ✓ Robuste Bauform aus 6 mm Stahlblech
- ✓ Brennauskleidung mit Keramik
- ✓ Großzügige Fülltüre mit optimalem Querschnitt bei der Beschickung
- ✓ Hitzebeständiger Schieberost für Glutbatterhaltung
- ✓ Lambdasonde, Unterdruckmessdose und Temperaturfühler für optimale Verbrennung
- ✓ 5"-Touch-Display
- ✓ Stehender Röhrenwärmetauscher mit Turbulatoren

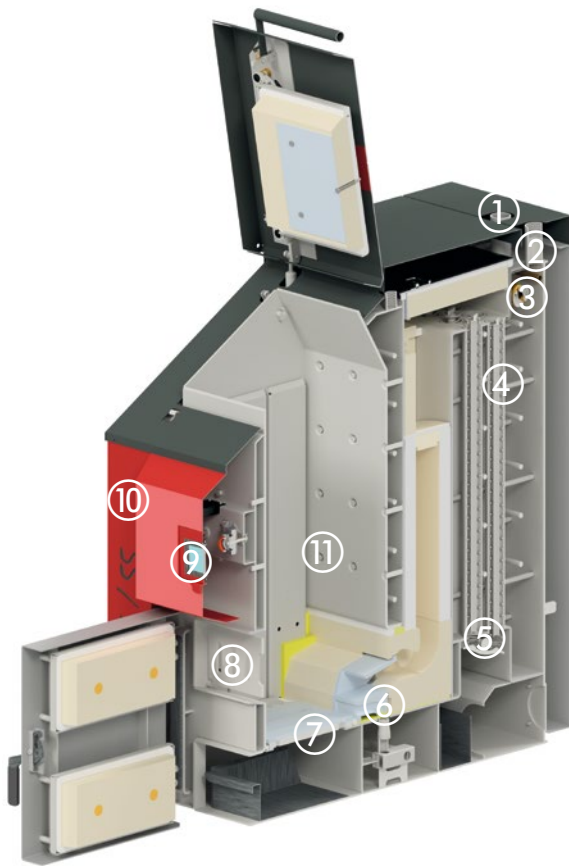


Besonderheiten:

- ✓ Programm für Pufferladung automatisch enthalten
- ✓ Große Zugangstüre zum Brennraum
- ✓ Großzügig konzipierter Füllraum garantiert optimales Nachrutschen auch bei schwierigem Brennstoff
- ✓ Wahlweiser Rauchgasanschluß links, rechts oder hinten
- ✓ Lange Nachfüllintervalle
- ✓ Automatische Zündung (Option)
- ✓ Automatische Wärmetauscherreinigung (Option)

Hinweis:

- ! Rücklaufanhebung erforderlich



- ① Rücklauf 1½"
- ② Vorlauf 1½"
- ③ Sicherheitswärmetauscher
- ④ Röhrenwärmetauscher mit Turbulatoren
- ⑤ Wärmetauscherreinigung
- ⑥ Brennerdüse
- ⑦ Rost
- ⑧ Vorstellrost
- ⑨ Touchdisplay
- ⑩ Primärluftstellantrieb
- ⑪ Brennraumauskleidung

Anlagentyp	HVZ Pro 55
Kesselklasse	5
Raumheizungsjahresnutzungsgrad in %	81
Energieeffizienzindex	119
Nennwärmeleistung (kW)	40,0 / 45,0 / 49,0 / 52,7
Wirkungsgrad Volllast (%)	93,4 / 93,1 / 99,9 / 92,7
Max. einstellbare Kesseltemperatur (C°)	90
Rücklaufanhebegruppe Öffnungstemperatur (C°)	65
Wassereintrittstemperatur Ablaufsicherung (C°)	max. 20
Zulässiger Betriebsdruck (bar)	3
min. Druck, thermische Ablaufsicherung (bar)	2
Brennstoffklasse EN ISO 17225	B
CE Kennzeichnung gem. DIN EN 303-5 2012	CE
Energielabel *	A+
Abmessungen	
Breite Kessel (mm)	870
Tiefe Kessel (mm)	1250
Höhe Kessel (mm)	1435
Höhe Rauchrohranschluss, Mitte (mm)	327
Höhe Vorlauf (mm)	1465
Höhe Rücklauf (mm)	1465
Höhe Entlüftung (mm)	1490
Scheitholzlänge / Größe (mm)	500 / 560
Brennkammervolumen (l)	203
Rauchrohranschlussdurchmesser (mm)	150
Gesamtgewicht lose (kg)	1041
Wasserinhalt (l)	245
Aschelade nutzbar (l)	30
Anschlüsse	
Vorlauf (Zoll)	6/4"
Rücklauf (Zoll)	6/4"
Entlüftung für Kessel (Zoll)	1/2"
Kesselentleerung (Zoll)	1/2"
Netzspannung / Frequenz	230 V, 50 Hz, 10 A, P+N+PE
Heizwasserseitiger Durchflusswiderstand	
ΔT= 20 K (mbar)	8,5
ΔT= 10 K (mbar)	33
Abgaswerte	
Abgastemperatur bei Volllast (C°)	126
Abgasmassstrom bei Volllast (g/s)	29
CO ₂ bei Volllast (Vol%)	15,1
Förderdruck Volllast (mbar/Pa)	9
Elektrische Leistungsaufnahme	
Standby (W)	8,6
Reinigung (Option)	25
Zünden (W) (Option)	1600
Dauerbetrieb Teillast / Volllast (W)	54
Mindestabstand Mauerwerk	
Nach hinten (mm)	150
Links zum Mauerwerk (mm)	500
Rechts zum Mauerwerk (mm)	500
Mindestraumhöhe (mm)	2000
Einbringmaße	
Mindestens (mm)	1000

* Verbundlabel (Kessel + Regelung)