

# VARIOTHERM

DEM LEBEN WÄRME GEBEN

## HEIZLEISTEN

Classic oder Delta



# Heizleisten

## Niedertemperatur-Heizleisten: Individuell, schnell & energiesparend.



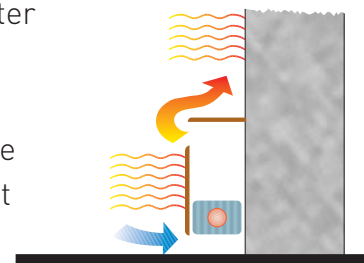
Variotherm Heizleisten wirken blitzschnell, denn sie werden - verglichen mit allen anderen Warmwasserheizungen - mit dem weitaus geringsten Wasserinhalt betrieben. Das hilft, kombiniert mit dem Niedertemperaturbetrieb, Energie sparen!

### Extrem individuell:

Unsere Heizleisten lassen sich an alle Baupläne anpassen - sowohl in Neu- als auch in Altbauten (wenn besonders wenig Platz vorhanden ist, gibt es die Heizleisten „mini“).

### Ideal für kalte Wände & große Glasflächen.

Variotherm Heizleisten bauen binnen kürzester Zeit einen Warmluftschleier entlang kalter Wände und großer Glasflächen auf. Dadurch wird der Kälteeinfluß abgeschirmt, die Wände werden erwärmt und bei den Menschen stellt sich ein Gefühl der Behaglichkeit ein.



### Anpassungsfähig: 2 Ausführungen, 4 Typen

Individualität wird bei Variotherm Heizleisten groß geschrieben. Sie sind in jeder gewünschten Länge sowie in vier Typen („mini“, Ia, IIa, IIIa) mit oder ohne Metall-Verkleidung erhältlich.

- Die Ausführungen:

#### Heizleiste Classic:

Unverkleidete Heizelemente mit Haltern, die Sie ganz individuell mit einer Abdeckung Ihrer Wahl (Vollholz, Metall, etc.) versehen können.

#### Heizleiste Delta:

Mit formschönen, pulverbeschichteten Metall-Verkleidungen ausgestattet, die Sie in jeder nur denkbaren Farbe bestellen können.

Heizelemente



Halter



Heizleiste Delta  
Typ "mini"



Heizleiste Delta  
Typ Ia



Heizleiste  
Classic  
Typ IIa



Heizleiste  
Classic  
Typ IIIa



# Classic

Steirisches Senioren- und Pflegezentrum, in dem alle verglasten Balkone und Wintergärten mit Heizleisten Delta "mini" ausgestattet sind.



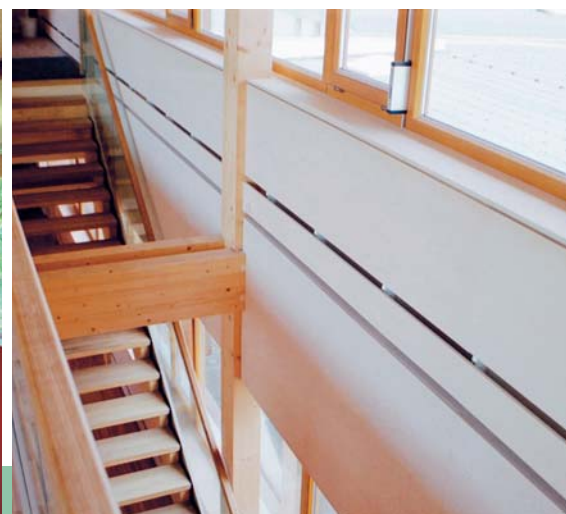
## Schnell, individuell & energiesparend - darauf können Sie bauen!

Großflächige Glasfenster, Glasfassaden, Wintergärten und Veranden sind so beliebt wie noch nie. Das ist kein Wunder, denn jeder Mensch möchte gerne in lichtdurchfluteten Räumen und Häusern leben bzw. arbeiten.



Einfach zum Wohlfühlen: Wo Variotherm Heizleisten Wände erwärmen, läßt es sich auch während der kältesten Tage des Jahres angenehm installieren: In Neu- und Altbauten, Wohnzimmern, Dachausbauten, Wintergärten und Veranden.

Oberösterreichisches Unternehmen, das ein dreigeschoßiges Bürogebäude ausschließlich mit Variotherm Heizleisten Classic beheizt. Sie sind in die Wand integriert, schirmen die Kälteeinwirkung der großflächigen Fensterfronten ab und erwärmen die Wände des Gebäudes (eine Holzständerkonstruktion mit Holzfassade). In einigen hohen Räumen bzw. im Treppenhaus wurde auch in der Wandmitte die Variotherm Heizleiste Classic eingebaut.



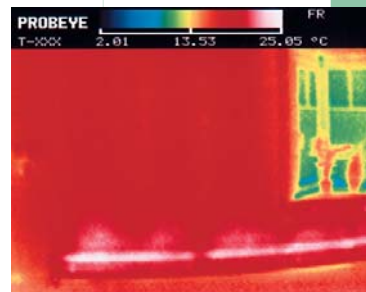
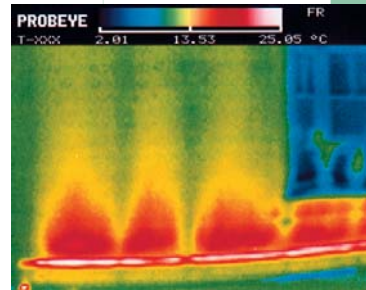
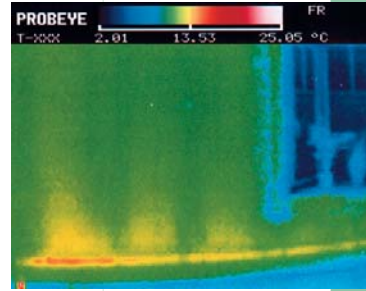
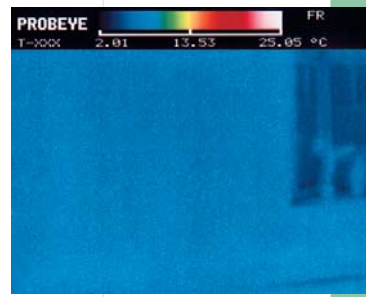
# Delta



leben. Sie lassen sich überall problemlos

Schnelle Heizwirkung – durch Infrarotaufnahmen bewiesen: Unsere Heizleisten schirmen den Einfluß von kalten Wänden perfekt ab. Sie bauen innerhalb weniger Minuten einen Warmluftschleier entlang dieser Wände auf und erzeugen so ein behagliches Wohngefühl.

Die Wände werden erwärmt und geben infrarote STRAHLUNGSWÄRME ab, die extrem angenehm empfunden wird (Sonnenwärme ist ebenfalls Strahlungswärme!).



Möbelhaus in Wiener Neustadt. Variotherm Heizleisten Classic schirmen das "gläserne" Kaffeehaus perfekt gegen Kälte ab. Die Verkleidung erfolgte bauseits mit einer optisch beeindruckenden Niro-Abdeckung.



# Individuell in der Technik. Schnell bei der Montage.

Unsere Heizleisten bestehen aus einem Kupferrohr, auf das speziell geformte Aluminium-Heizlamellen aufgezogen werden (**Variotherm Patent!**). Dadurch wird eine wesentliche Wirkungsgradverbesserung bei der Niedertemperatur-Technik erzielt. Individuelle Wahlmöglichkeit: Entweder sie versehen bauseits die Heizleisten Classic z.B. mit einer Holzverkleidung oder sie suchen sich Heizleisten Delta mit der fertigen Metall-Verkleidung in ihrer Wunschfarbe aus.

Die Montage erfolgt schnell und unkompliziert: sowohl in Neu- wie in Altbauten. Für die Installation des Systems genügen Bohrungen in der Größe eines Mauselochs.

Einlegen des Heizelementes



Anschließen an Vor- und Rücklauf



Anbringen der bauseitigen Verkleidung



Befestigung der Halter



Einlegen des Heizelementes

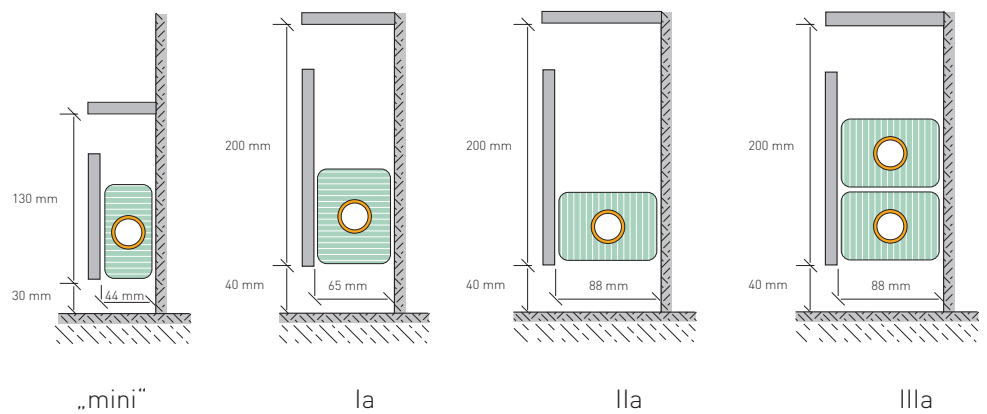
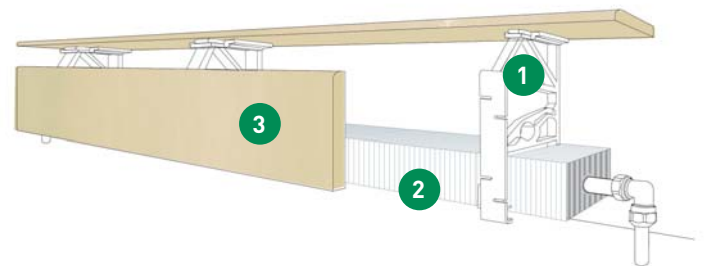


Einhängen der Delta-Verkleidung



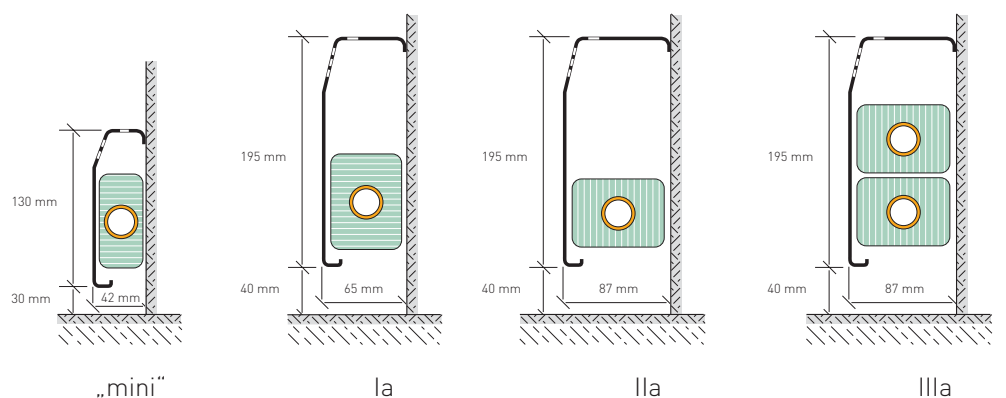
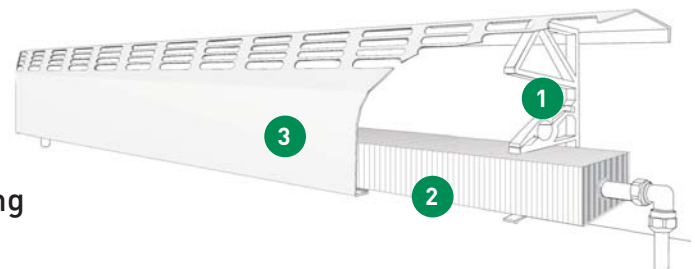
## Heizleiste Classic

- 1 Halter
- 2 Heizelement
- 3 Holzverkleidung (bauseits)



## Heizleiste Delta

- 1 Halter
- 2 Heizelement
- 3 Metall-Verkleidung



## Die Vorteile der Variotherm Heizleisten:

- Schnellst reagierendes Warmwasser-Heizsystem!
- Äußerst ökonomisch und energiesparend!  
Niedrige Vorlauftemperatur!
- Unsere Heizleisten bauen blitzartig einen  
Warmluftschleier entlang kalter Wände auf.
- Schirmen Kälteeinfluß der Wände und Glasflächen ab.
- Optisch unauffällig und individuell gestaltbar.
- Mit Wand- und Fußbodenheizungs-Systemen kombinierbar.
- In Altbauten: Einfache, unaufwendige Installation!
- Feuchtigkeit und Schimmelbildung an Wänden kann wirkungsvoll  
bekämpft werden.
- Erzeugen eine sehr geringe Luftbewegung und damit eine äußerst  
geringe Staubumwälzung - eine Wohltat für die Atemwege!
- Seit über 25 Jahren in tausenden Häusern bewährt.
- 10 Jahre Garantie mit Garantieurkunde.

Ihr Variotherm-Partner

### VARIO THERM HEIZSYSTEME GMBH

GÜNSELSDORFER STRASSE 3a  
A-2544 LEOBERSDORF

T: +43 (0) 22 56 - 648 70-0

F: +43 (0) 22 56 - 648 70-9

office@variotherm.at    www.variotherm.at

